



# HANDIS

МЕБЕЛЬНАЯ КОМПАНИЯ

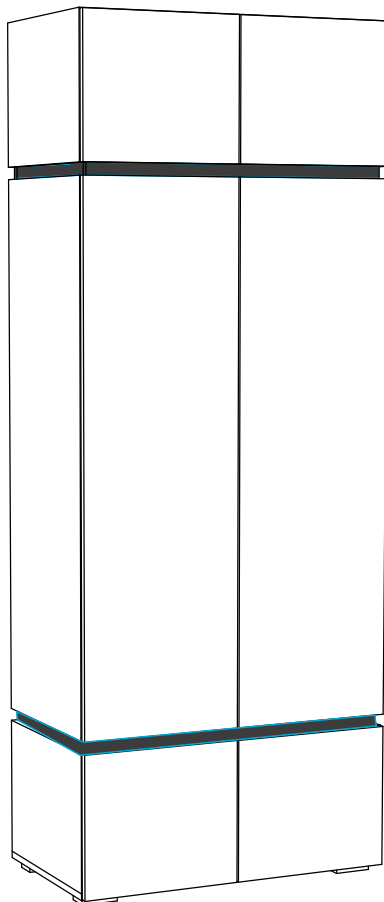
## Паспорт изделия Шкаф 2-х ств. МС «Аркон»

Габаритные  
размеры

Ширина: 800 мм

Высота: 2079 мм

Глубина: 460 мм



### ОБЩИЕ ТЕХНИЧЕСКИЕ УКАЗАНИЯ

Настоятельно рекомендуем, перед началом сборки внимательно ознакомьтесь с данной инструкцией, проверить наличие всех деталей и фурнитуры согласно комплектационным ведомостям, убедиться в их качестве (отсутствие царапин, сколов, вмятин и т.д.) т.к. претензии по количеству комплектующих и качеству изделия после сборки не принимаются

Сборку советуем производить вдвоём на ровной поверхности, в качестве подкладочного материала рекомендуем использовать гофрокартон от упаковок.

Производитель оставляет за собой право вносить изменения не нарушающих внешнего вида и габаритных размеров изделия (замена крепёжной фурнитуры, ножек, ручек и т. д. на аналоги).

### Правила эксплуатации

Для длительного сохранения эксплуатационных и эстетических качеств мебели необходимо соблюдать следующие правила по уходу за мебелью во время ее эксплуатации:

- эксплуатировать мебель в сухом, проветриваемом помещении с температурой воздуха не ниже 10 С и относительной влажностью 65±15%
- в процессе эксплуатации мебели возможно ослабление крепёжной фурнитуры - необходимо ее поправлять
- при эксплуатации изделий имеющие декоративные решения в виде стекла или зеркал необходимо помнить, что эксплуатация стекла и зеркал с трещиной сопряжено с риском получения травм. Следует немедленно заменить стекло/зеркало при появлении трещин.
- не допускать скопления влаги на поверхностях изделия во избежание набухания щитов и отклейки кромок
- беречь поверхности от механических повреждений, не ставить на поверхность горячие предметы
- при чистке использовать влажную ткань с применением специальных средств по уходу за мебелью с последующей протиркой поверхностей насухо
- не допускайте попадания на поверхность веществ, таких как растворители, бензин, обезжиривающие средства и др.

### Гарантийные обязательства

- Изготовитель гарантирует соответствие мебели требованиям ГОСТ 16371-14, ТР ТС 025/2012, ТО 5610-001-02384921-2016 при соблюдении условий транспортировки, хранения, сборки (для мебели, поставляемой в разобранном виде), эксплуатации.
- Срок службы изделия - 7 лет (при соблюдении условий эксплуатации мебели).
- Гарантийный срок эксплуатации мебели-12 месяцев.

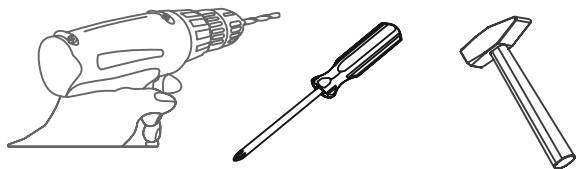
**Комплектовочная ведомость**

№	Наименование	Длина	Ширина	Кол-во	№ упак.
1	Бок левый	1305	440	1	
2	Бок правый	1305	440	1	
3	Створка	1305	396	2	
4	Крышка нижняя	800	440	1	
5	Вязка	768	440	2	
6	Вязка	768	440	2	
7	Вязка	768	440	1	
8	Бок правый	347	440	1	
9	Бок левый	347	440	1	
10	Бок правый	331	440	1	
11	Бок левый	331	440	1	
12	Створка	345	396	4	
15	Планка	60	736	2	
16	Планка	60	768	2	
17	Планка	60	424	2	
18	Планка	60	424	2	
13	Задняя стенка	1275	396	2	
14	Задняя стенка	328	796	2	
19	Труба овальная	760		1	
20	Брус соединительный	1243		1	

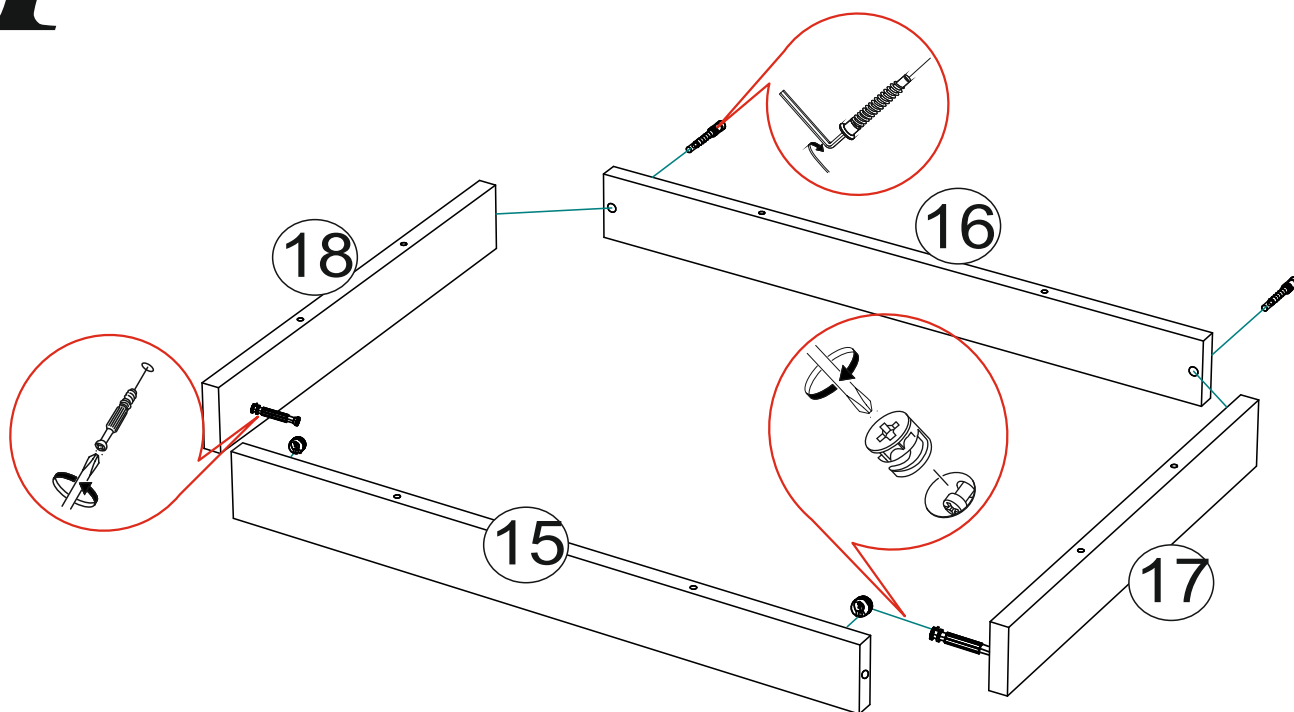
**Фурнитура Шкаф 2-х ств. «Аркон»**

	Наименование	Кол-во	Ед. измер.
	Евровинт	40	шт.
	Эксцентриковая стяжка	24	компл.
	Гвозди	80	шт.
	Шуруп 4x16	70	шт.
	Евроключ	1	шт.
	Петля для накладной двери	14	шт.
	Заглушка для эксцентрика	24	шт.
	Заглушка для евровинта	36+(4)	шт.
	Заглушка технологическая Ф8	4	шт.
	Опора 20мм регулируемая	4	шт.
	Флянец для овальной трубы	2	шт.

Необходимый инструмент для сборки.  
Рекомендуем сборку производить вдвоем.

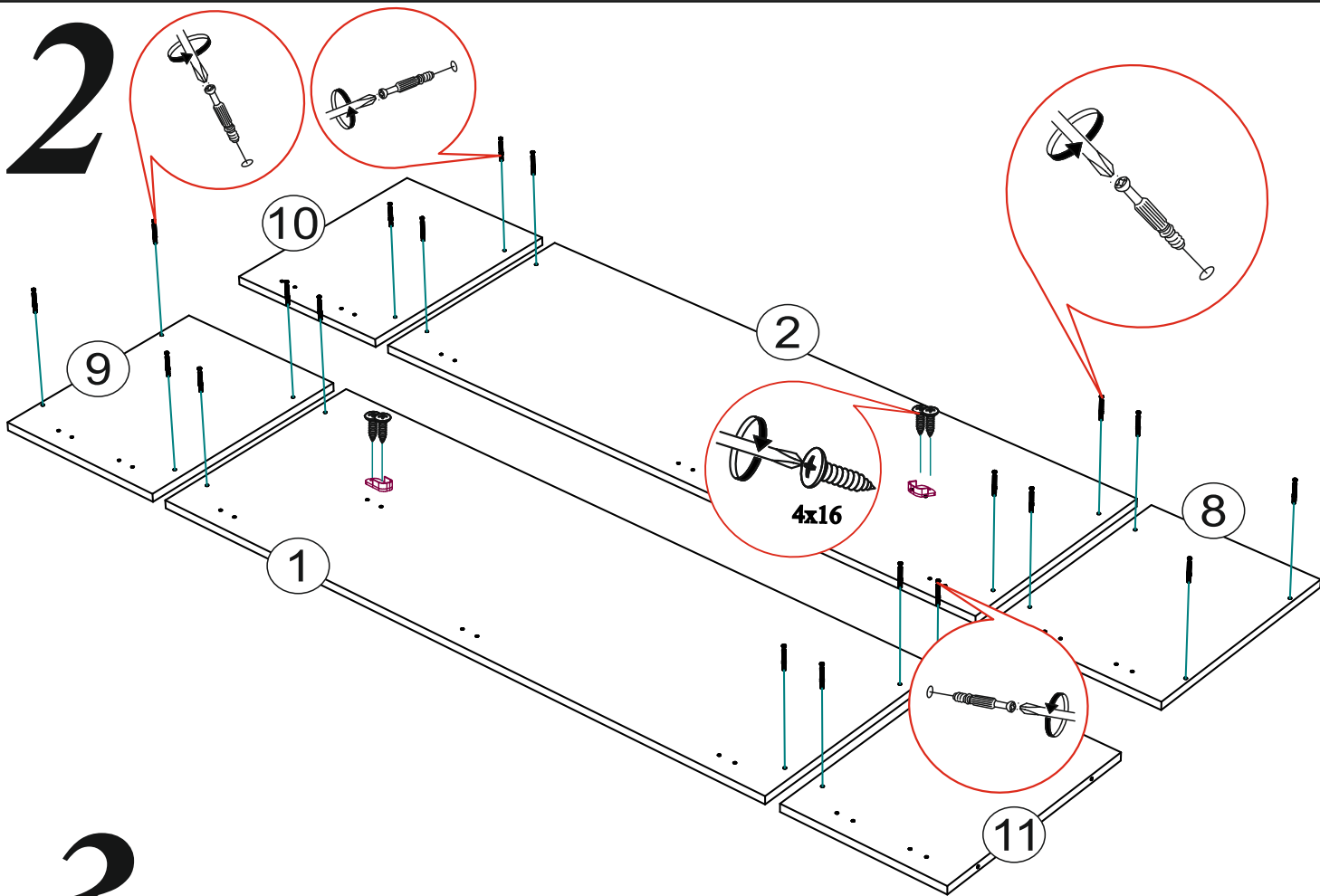


**1**

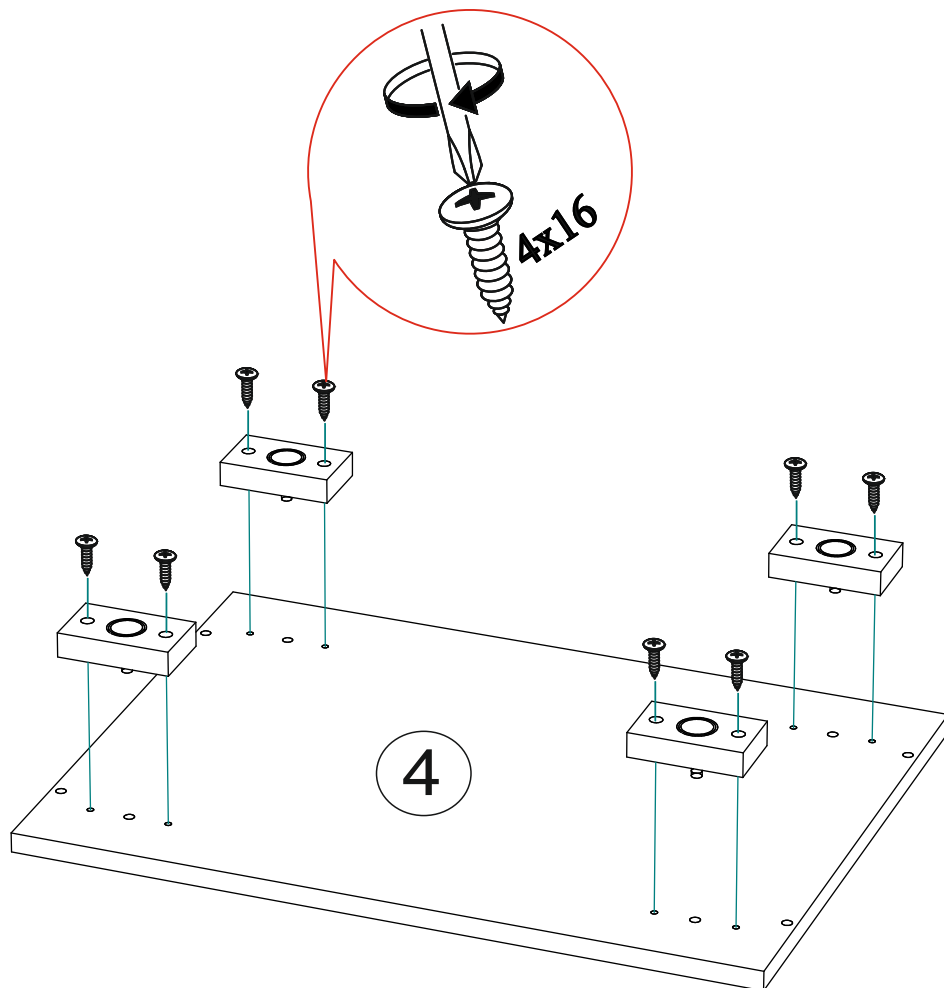


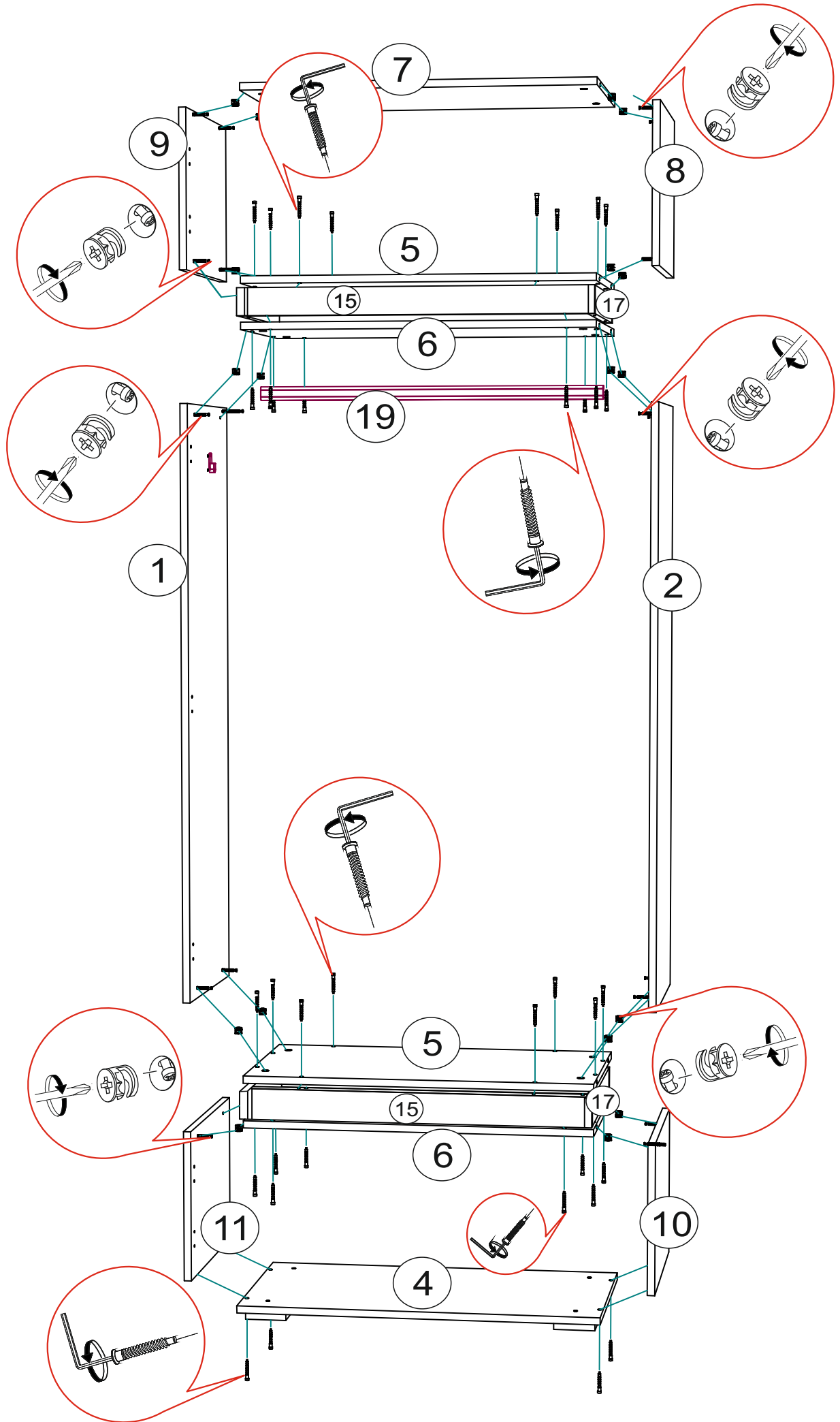
**2**

# 2

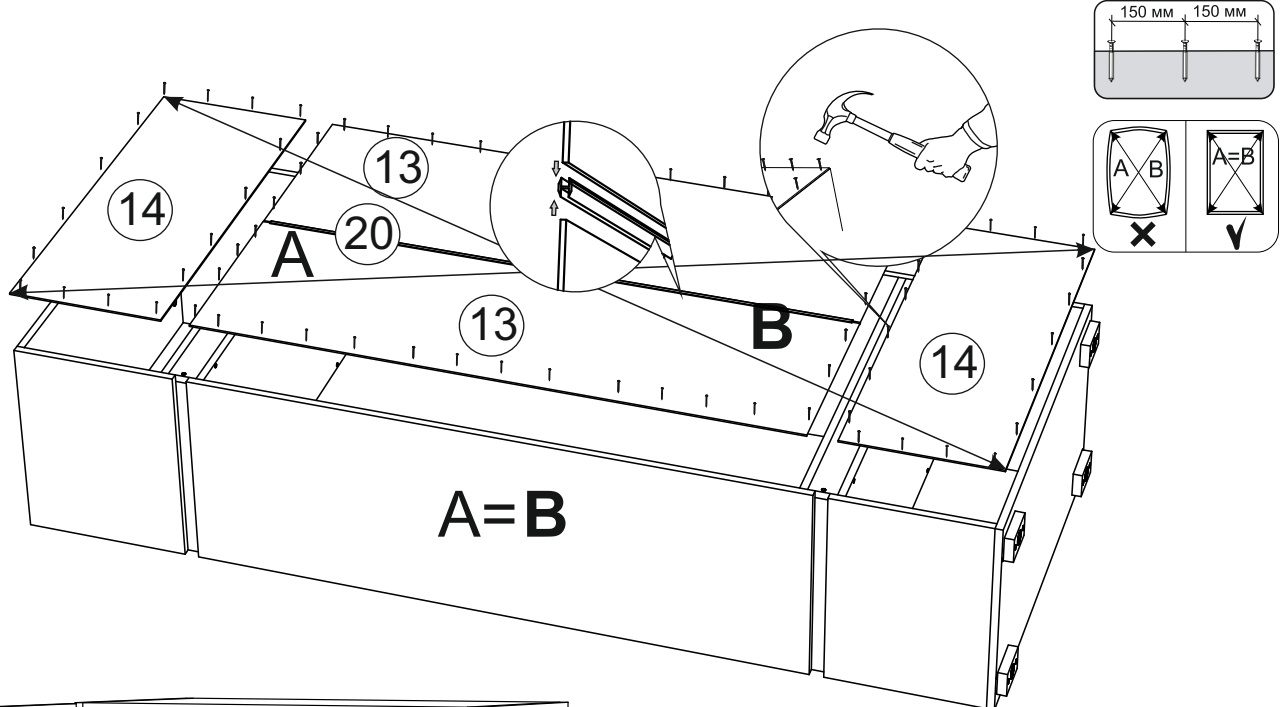


# 3

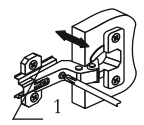
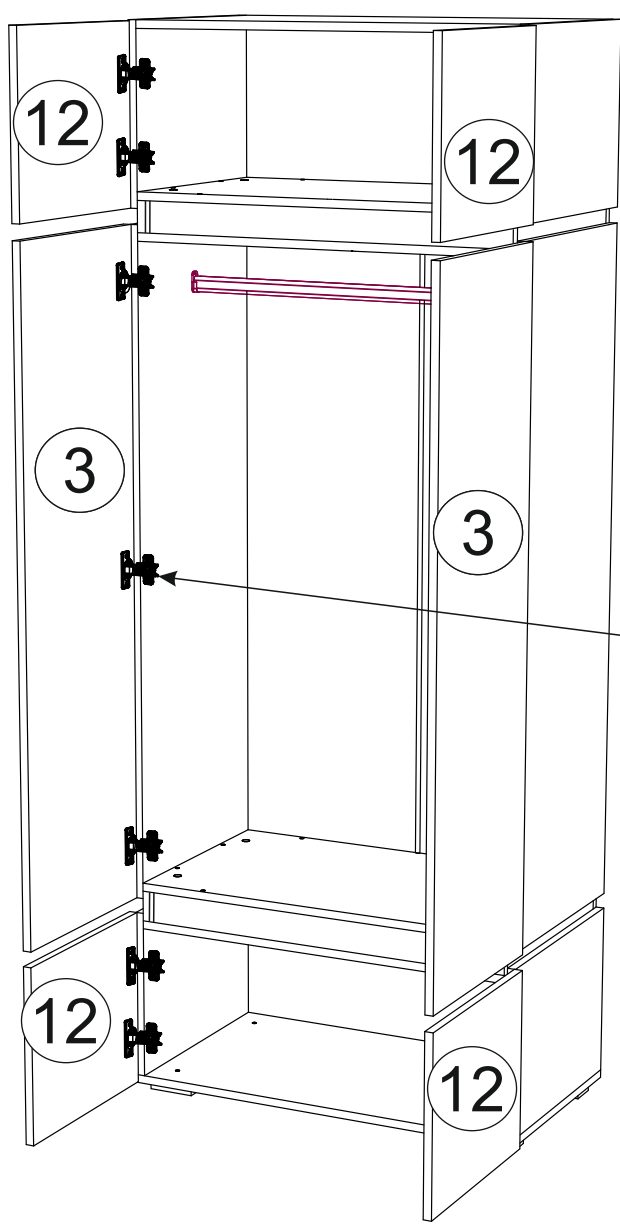




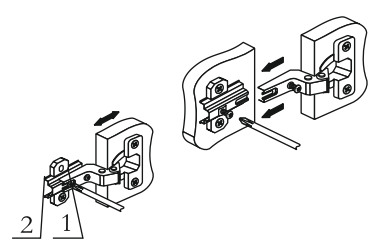
# 5



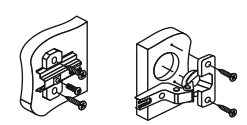
# 6



Регулировка створки по глубине



Регулировка створки по ширине



Регулировка створки по высоте

**Качество мебели зависит от качества сборки.  
Рекомендуем доверить сборку специалистам.**

**ВНИМАНИЕ**

Опрокидывание мебели может привести к серьёзным или смертельным телесным повреждениям. Для предотвращения опрокидывания мебель должна быть постоянно прикреплена к стене. Крепёжные средства для крепления к стене не прилагаются, для разных материалов стен требуются различные крепления. Используйте крепёжные средства, подходящие для материала стен в Вашем доме. Если вы не уверены, какой тип креплений подходит к данному материалу, обратитесь в специализированный магазин.